

Modelo: MELISSA

Composição do Produto

Estrutura: 100% madeira de reflorestamento

Encosto: Espuma D-26 | Bordado: Manta de Poliéster Siliconizada 200 gr | TNT

Assento: Espuma D-33 | Bordado: Manta de Poliéster Siliconizada 200 gr | TNT

CERTIFICADO DE GARANTIA:

A Linoforte Móveis estipula que o produto especificado, fica garantido pelo prazo de 90 dias, a contar da data da emissão da nota fiscal, prevista nos termos do artigo 26, II do CDC.

Constatado o eventual defeito de fabricação, o consumidor deverá entrar em contato com a loja onde adquiriu o produto. Estando este dentro do prazo de garantia, as partes defeituosas serão substituídas.

QUANTO A GARANTIA

Revestimento:

Os revestimentos usados nos estofados tem garantia de 90 dias, em relação a: esgarçamento da costura, desfiados não causados por mau uso e desbotamento natural.

Esta garantia não abrange:

Enfraquecimento normal das fibras, causado pelo uso do produto; Achatamento; Pilling (bolinhas); Diferenças de tonalidade do revestimento entre as partes do produto, detectadas após a entrega; Possíveis deformações ocasionadas pela lavagem do estofado e danos causados pelas impermeabilizações.

Não esqueça: veludos e tipos aveludados (Suede) possuem textura suave e achatam mais facilmente, além de formar sombras diferentes e marcar mais facilmente que outros tecidos.

Essa característica não é considerada como defeito.

Espumas:

A garantia para espumas é de 90 dias em relação à perda de resistência. É importante saber que com o uso do estofado e o passar do tempo, é normal as espumas sofrerem uma pequena deformação.

Não esqueça: o amaciamento dos assentos e das almofadas são consequências naturais da utilização do produto. Algumas deformações são perfeitamente normais, não podendo ser confundidas com defeitos.

Estrutura:

A estrutura de madeira tem garantia de 90 dias. A madeira usada é de Eucalipto e Pinus seca e tratada de reflorestamento.

Observação Importante:

Caso haja a necessidade de troca de produto que foi impermeabilizado, por algum motivo que esta garantia abrange, a Linoforte Móveis não se responsabiliza pelo ressarcimento do valor gasto pelo consumidor com impermeabilização.

CONDIÇÕES DE PERDA DA GARANTIA:

O presente termo exclui de sua garantia:

- O produto perde a garantia se apresentar danos causados por má conservação, uso fora das condições aconselhadas, uso de produtos ou de objetos para a limpeza não especificada neste manual ou danos causados por animais domésticos, etc...

- Avarias detectadas após a entrega, quando o receptor assina o comprovante atestando o recebimento do produto sem defeito;

- Danos causados por agentes da natureza, como inundações ou acidentes de qualquer espécie;

- Defeitos oriundos de exposição do produto a ambientes com umidade excessiva, poeira e sol;

- Decurso do prazo de garantia;

- Não apresentação do Certificado de Garantia e da Nota Fiscal que acompanha o produto;

Recomendações para uma boa conservação:

Não encostar à parede, nem arrastar, não expor ao sol e nem a umidade;

Evitar exposição direta à luz solar;

Limpar com uma escova macia friccionada suavemente sobre o revestimento e aspirar o pó semanalmente;

Não usar álcool, solventes ou similares;

Não usar vaporizador;

Linoforte[®]
móveis

“ Sua marca forte em estofados ”

INSTRUÇÕES DE MONTAGEM DOS PÉS



**PESO SUPORTADO
POR ASSENTO:**

1 PESSOA DE
ATÉ 120 KG

FERRAMENTA
NECESSÁRIA
(NÃO INCLUSA)

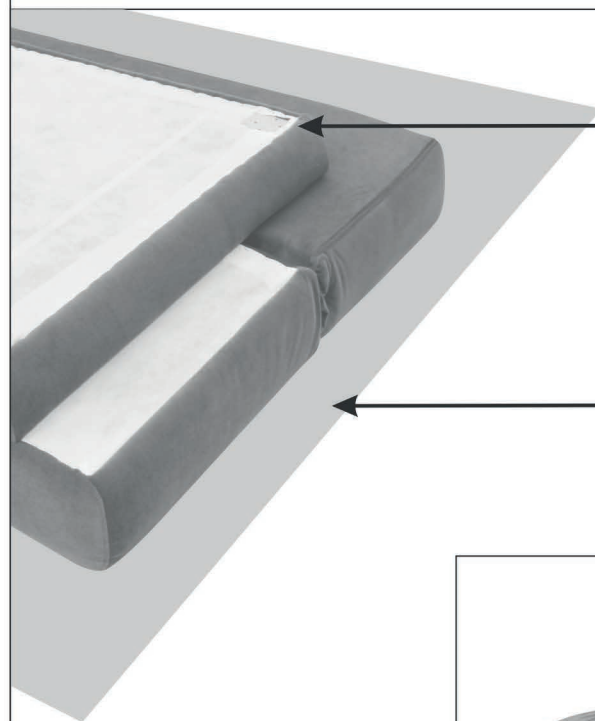


A Pé



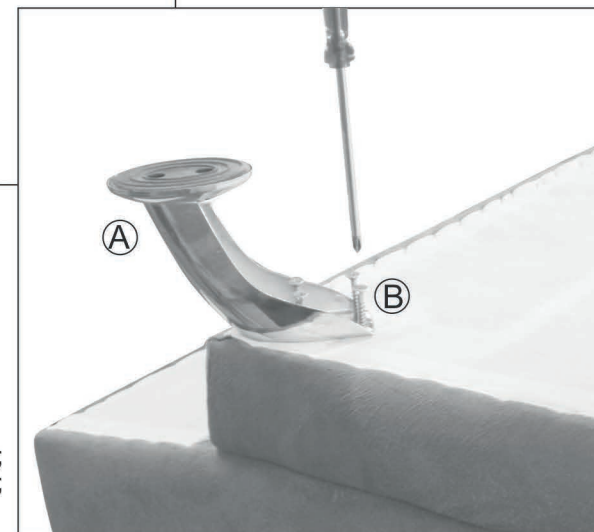
B Parafuso

- Utilize a embalagem para forrar o chão;
- Coloque o sofá cama com o assento/encosto voltado para o chão;



FUROS PARA
A FIXAÇÃO
DOS PÉS

EMBALAGEM
DO
PRODUTO



- Posicione o Pé, encaixe os parafusos;
- Utilize a chave para dar aperto;